

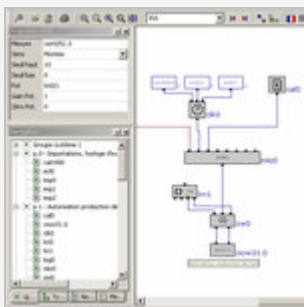
# Builder

logiciel de programmation graphique

## description

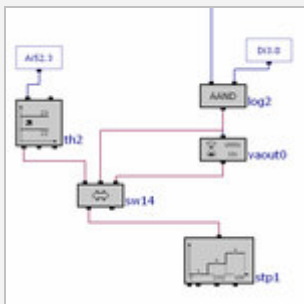
Digimat **Builder** est un logiciel de **programmation graphique** permettant de **concevoir** et de **maintenir** une installation de réglage numérique Digimat de manière souple et rapide par assemblage de blocs logiques. Un processus de synchronisation évolué permet de télécharger la configuration ainsi générée directement dans le système numérique, sans incidence sur l'exploitation.

## points forts



La programmation graphique par assemblage de blocs fonctionnels permet d'offrir une souplesse d'utilisation illimitée aux concepteurs, sans demander de leur part des connaissances informatiques avancées.

En conséquence, le processus de conception est plus **rapide** et plus **fiable**. Le travail effectué peut notamment être réutilisé par la création et l'emploi quasi systématique de « pages modèles ».



Les fichiers de configuration générés par ce logiciel peuvent être directement téléchargés dans le système numérique. De même, la configuration existante d'un automate peut être importée à tout moment et modifiée de manière graphique.

Parmi les blocs fonctionnels, on trouve par exemple les fonctions suivantes :

- Régulateurs PID
- Fonctions logiques et arithmétiques
- Compteurs virtuels
- Temporisateurs

Digimat Builder est l'outil indispensable pour transformer rapidement tous les concepts liés à l'**intelligence du bâtiment** en solutions concrètes. Ce logiciel interagit avec tous les autres produits de la gamme Digimat pour augmenter sensiblement la productivité du processus de mise au point. Par exemple, tous les libellés des points saisis sur Builder sont automatiquement reportés sur le logiciel de supervision et vice versa.