

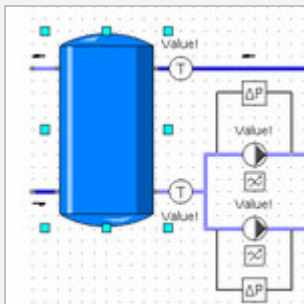
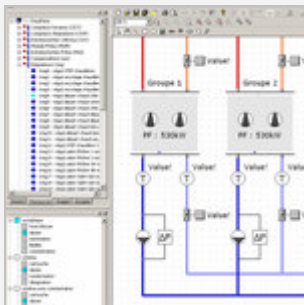
Draw

logiciel de conception de synoptiques

description

Digmat **Draw** est un logiciel d'aide à la conception de **synoptiques interactifs** destinés à la supervision. Une bibliothèque de pages modèles ainsi qu'une librairie de symboles animés permettent de concevoir **rapidement** des présentations claires et intuitives.

points forts



Digmat Draw est un outil de **dessin** graphique **vectoriel** particulièrement étudié pour permettre de **lier** tous les points disponibles dans le système numérique à des symboles graphiques. Des couleurs ou des animations spécifiques peuvent être attribuées aux objets en fonctions des différents états attendus.

Le processus de conception des pages de synoptiques est facilité par des techniques « d'accrochage » rapide ainsi que de nombreuses pages modèles. Plusieurs « **couches** » permettent de réutiliser le schéma pour produire le schéma de principe électrique ou encore le synoptique interactif.

Une attention particulière a été donnée aux points suivants :

- Travail en mode vectoriel
- Objets graphiques spécialisés
- Liberté totale permettant de satisfaire les demandes spécifiques

Digmat Draw est le maillon indispensable à la production d'une **interface visuelle** entre le système numérique et ses utilisateurs. Ce logiciel collabore efficacement avec tous les autres produits de la gamme Digimat pour augmenter sensiblement la **productivité** du processus de mise au point.