

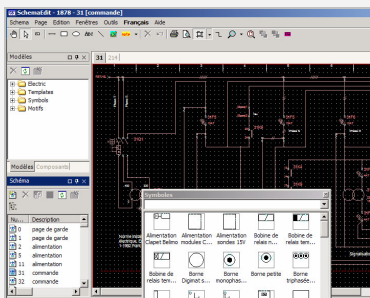
SchemaEdit

logiciel de conception de schéma électrique

description

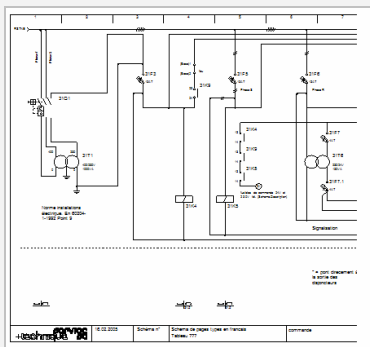
SchemaEdit est un logiciel de dessin (DAO) de schéma électrique spécialement conçu pour les installations commandées par le système Digimat. En plus des fonctions ordinaires de dessin, il **intègre** la configuration des automates de commandes numériques Digimat.

points forts



Le programme est conçu de manière à augmenter la **productivité** du concepteur. Cela se traduit par les concepts suivants:

- Construction d'un schéma par l'assemblage de modèles, incorporés par glissé/lâché de la souris.
- La librairie de modèles comprend des groupes de pages, des pages individuelles ou encore des motifs (partie de dessin).
- Les données Digimat sont directement intégrées dans le schéma, ce qui évite les doubles saisies.
- Configuration automatique des points d'entrées/sorties au fur et à mesure de l'élaboration du schéma.
- Utilisation de bibliothèques de symboles, que l'utilisateur peut étendre sans limite.
- Un outil auxiliaire, SymbolEdit, permet de construire facilement ses propres symboles.



SchemaEdit est le programme idéal pour la **conception** des installations électriques commandées par le système Digimat. Sa facilité d'utilisation et son intégration poussée en font un outil d'une efficacité redoutable.